

Balkonový profil přímý

Balkonová spojka

Balkonový profil přímý a balkonová spojka pro estetické a funkční ukončení balkonové desky

Materiál:

- Hliníkový plech tl. 0,6 mm opatřený barevným nátěrem a ochrannou fólií

Použití a výhody:

- bezpečný svod vody mimo čelo balkonové desky
- snadná a rychlá aplikace
- systém navzájem kompatibilních součástí

Návod k použití:

Povrch balkonové desky musí být řádně připraven pro aplikaci podlahových vrstev. Je třeba odstranit nevyhovující klempířské prvky, povrchy očistit, případně reprofilovat. Na hranu balkonové desky připevníme pomocí Samolepicího butylového pásu Balkonové profily. Před lepením je třeba z perforované části profilu odstranit ochrannou fólii, tu ze zbylé části profilu odstraníme až po dokončení prací. Rohový balkonový profil připravíme vystřížením perforovaného tvaru a ohneme do požadovaného úhlu. Pokud napojujeme profily k sobě, necháme mezi nimi cca 5 mm mezeru pro možnou dilataci, kterou překryjeme spojkou profilů. Tu rovněž přelepíme Samolepicím butylovým pásem. Na takto instalované profily lze nanášet další vrstvy (hydroizolace, lepidlo pro obklady apod. dle zvoleného systému).

Normy a certifikace:

Výrobek nepodléhá certifikaci ve smyslu zákona 22/1997 Sb. v platném znění.

Balení, skladování a transport:

Skladování na suchém, zastřešeném místě při teplotách + 5°C ~ + 40°C, ve vodorovné poloze, aby nedocházelo k prohýbání lišt.

Technické údaje:

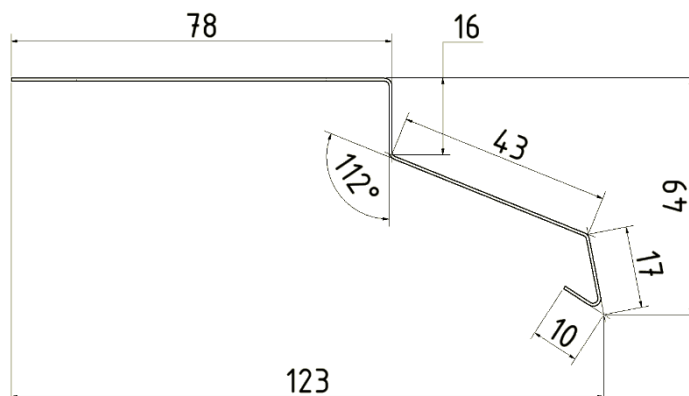
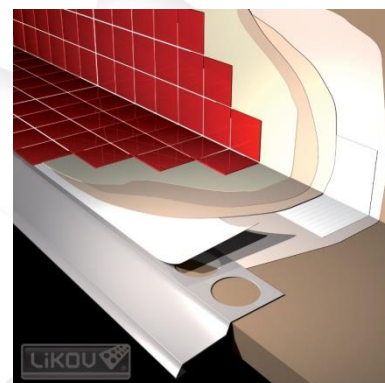
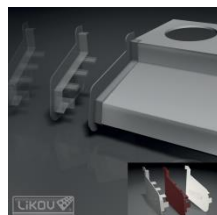
| | |
|-----------------|--|
| Materiál | Lakovaný hliník tl. 0,6 mm opatřený ochrannou fólií |
| Barevné odstíny | Bílá – RAL 9010 Hnědá – RAL 8017 Šedá – RAL 7001 |
| Přesah | cca 45 mm |
| Délka lišty | 2 m |
| Šířka lišty | 123 mm |
| Délka spojky | 30 mm |

Další komponenty balkonového systému:

Balkonový profil rohový



Koncovka balkonového profilu



Vydáno 1. 8. 2017.

Aktualizací technického listu pozbývají předchozí verze platnost.