

SFXK

SFXK univerzální sukovací hmoždinka se šroubem s šestihrannou hlavou pro připevňování lehkých předmětů v interiéru k široké paletě typů podkladu

Materiál:

- hmoždinka – nylon
- šroub – pozinkovaná ocel



Použití a výhody:

- unikátní geometrie hmoždinky pro univerzální kotvení ve všech typech podkladu – plné materiály, dutinové materiály, sádkartonové desky, panely, dřevotřískové desky a další
- tvar hmoždinky eliminuje běžné chyby při instalaci – protočení hmoždinky nebo její zapadnutí do díry
- vysoká únosnost a spolehlivost

Návod k použití:

Vyvrtná díra pro aplikaci musí být čistá a mít odpovídající průměr podle typu hmoždinky. Hloubka díry (h_0) musí být alespoň o 10 mm větší, než je délka hmoždinky (h_{eff}). Vložíme hmoždinku po lem do připravené díry a citlivě utáhneme příslušný šroub klíčem typu SW10.

Balení, skladování a transport:

Baleno v papírových krabicích. Skladujte na suchém místě.

Certifikace a značky:

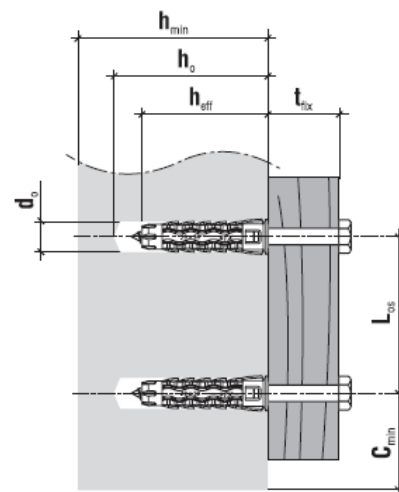
Výrobek byl certifikován na základě Technického posouzení č. AT-15-9702/2016.

Technické údaje:

Průměr hmoždinky [mm]	Délka hmoždinky (h_{eff}) [mm]	Průměr x délka šroubu [mm]	Max. tloušťka připevňovaného předmětu t_{fix} [mm]
Ø 10	50	6,0 x 60	10
	50	6,0 x 70	20
	60	6,0 x 70	10
	60	6,0 x 80	20

Návrhová únosnost hmoždinky SFXK v podkladu:

Typ podkladu	Hodnoty podle jednotlivých typů hmoždinky a šroubu	
	Ø 10x50	Ø 10x60
Beton tříd C20/25 – C50/60	0,67	0,67
Plná cihla pálená MZ třídy 20	0,60	0,60
Vápenopísková cihla KS třídy 20	0,60	0,60
Vápenopísková dutinová tvárnice třídy 15	0,36	0,36
Pálená dutinová tvárnice třídy 15	0,36	0,36
Pórobeton PP6 600/4	0,75	0,75
Sádkartonová deska 12,5 mm	0,20	0,20
Vláknitá deska 12,5 mm	0,20	0,20
2x sádkartonová deska 12,5 mm	-	0,45



Vydáno 21. 9. 2017.

Aktualizaci technického listu pozbývají předchozí verze platnost. Uvedené rozměry výrobků jsou nominální a mohou se pohybovat v rámci povolené výrobní tolerance.