

SFX

SFX univerzální sukovací hmoždinka pro připevňování lehkých předmětů k široké paletě typů podkladu

Materiál:

- nylon

Použití a výhody:

- unikátní geometrie hmoždinky pro kotvení ve všech typech podkladu – plné materiály, dutinové materiály, sádkartonové desky, panely, dřevotřískové desky a další
- tvar eliminuje běžné chyby při instalaci – protočení hmoždinky nebo její zapadnutí do díry
- vysoká únosnost a spolehlivost

Návod k použití:

Vyvrtná díra pro aplikaci musí být čistá a mít odpovídající průměr podle typu hmoždinky. Hloubka díry (h_0) musí být alespoň o 10 mm větší, než je délka hmoždinky (h_{eff}). Vložíme hmoždinku po lem do připravené díry a citlivě utáhneme příslušný šroub.

Balení, skladování a transport:

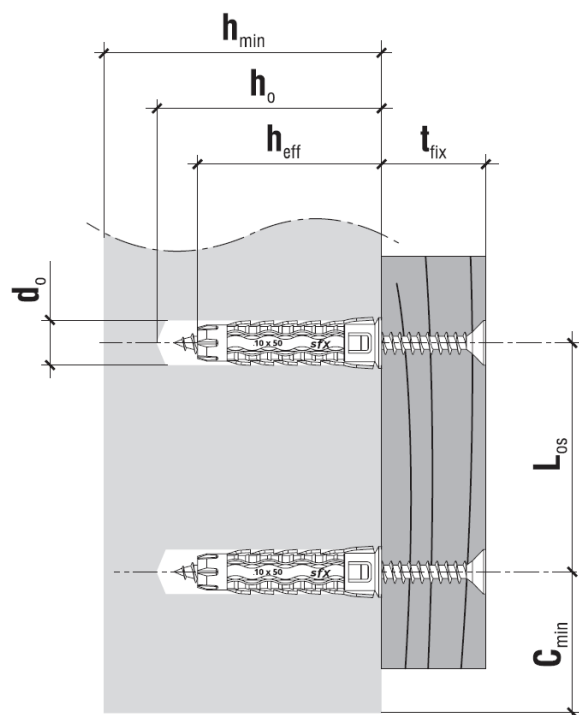
Baleno v papírových kartonech.

Certifikace a značky:

Výrobek byl certifikován na základě Technického posouzení č. AT-15-9702/2016.

Technické údaje:

Průměr hmoždinky [mm]	Délka hmoždinky [mm]	Průměr x délka šroubu [mm]	Max. tloušťka připevňovaného předmětu t_{fix} [mm]
5	25	3,5 x 35	10
	25	3,5 45	15
6	30	4,0 x 40	10
	30	4,0 x 50	20
8	40	5,0 x 50	10
	40	5,0 x 60	20
10	50	6,0 x 60	10
	50	6,0 x 70	20
	60	6,0 x 70	10
	60	6,0 x 80	20



Vydáno 21. 9. 2017.

Aktualizací technického listu pozbývají předchozí verze platnost. Uvedené rozměry výrobků jsou nominální a mohou se pohybovat v rámci povolené výrobní tolerance.

LIKOV s.r.o.

Blanenská 1859, Kuřim 664 34, Česká republika

E-mail: obchod@likov.com

www.likov.com