

KPS FAST 10S

KPS FAST 10K

KPS FAST 10 univerzální rámové hmoždinky se zápustnou nebo válcovou hlavou pro nosné kotvení do široké palety typů podkladu

KPS FAST 10S – se zápustnou hlavou
KPS FAST 10K – s válcovou hlavou



Materiál:

- hmoždinka – nylon
- šroub – pozinkovaná ocel

Použití a výhody:

- pro nosné kotvení ve všech typech podkladu – beton, plné cihly, dutinové tvárnice, lehčený beton a pórobeton
- zápustná hlava pro připevňování dřevěných prvků, válcová hlava pro připevňování kovových prvků
- průchozí montáž (přes připevňovaný prvek)
- požární odolnost R90 (90 minut)
- vysoká únosnost a spolehlivost

Návod k použití:

Díru vrtáme do podkladu přes připevňovaný prvek a opakovaným vytažením vrtáku ji vyčistíme. Použitý vrták musí mít odpovídající průměr podle typu hmoždinky (10 mm). Hloubka díry (h_0) musí být alespoň o 10 mm větší, než je kotevní hloubka hmoždinky ($h_{eff} = 70$ mm). Vložíme hmoždinku po lem skrz připevňovaný prvek do připravené díry a citlivě utáhneme příslušný šroub. Zápustná hlava se utahuje pomocí šroubováku TX-40 a válcová hlava pomocí šroubováku TX-40 nebo klíče SW-13.

Před provedením návrhu kotvení doporučujeme provést výtaznou zkoušku in-situ.

Balení, skladování a transport:

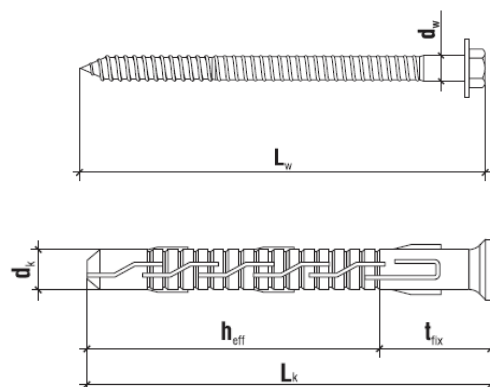
Baleno v papírových krabicích. Skladujte na suchém místě.

Certifikace a značky:

Výrobek byl certifikován a nese CE-značení na základě Evropského technického posouzení ETA-12/0272.

Technické údaje:

Průměr hmoždinky d_k [mm]	Délka hmoždinky (L_k) [mm]	Průměr (d_w) x délka šroubu (L_w) [mm]	Max. tloušťka připevňovaného předmětu t_{fix} [mm]
Ø 10	80	7,0 x 85	10
	100	7,0 x 105	30
	120	7,0 x 125	50
	140	7,0 x 145	70
	160	7,0 x 165	90
	180	7,0 x 185	110
	200	7,0 x 205	130
	230	7,0 x 235	160
	260	7,0 x 265	190
	300	7,0 x 305	230



Materiály podkladu – minimální tloušťky a vzdálenosti:

Podklad	Minimální tloušťka podkladu [mm]	Minimální vzdálenost od okraje [mm]
Beton C20/25	100	60
Plná cihla pálená	120	100
Plná cihla vápenopísková	120	100
Děrovaná cihla pálená	180	100
Lehčený beton	180	100
Pórobeton	100	100

Charakteristická únosnost hmoždinky KPS FAST 10 v podkladu:

Typ podkladu podle ETAG 020		objemová hmotnost [kg/dm ³]	norma	Charakteristická odolnost vytržení z podkladu [kN] kotevní hloubka h _{eff} = 70 mm
A	Beton třídy ≥ C12/15	≥ 1,8	EN 206-1	3,0*
A	Beton třídy ≥ C16/20	≥ 2,3	EN 206-1	4,0*
B	Plná cihla pálená	≥ 2,0	EN 771-1	3,5
B	Vápenopísková cihla	≥ 2,0	EN 771-2	3,5
C	Vápenopísková dutinová tvárnice	≥ 1,6	EN 771-2	2,5
C	Pálená dutinová tvárnice	≥ 0,8	EN 771-1	0,9
D	Dutinová tvárnice z lehčeného betonu	≥ 0,8	EN 771-3	1,5
D	Pórobeton AAC2	≥ 0,35	EN 771-4	0,60
D	Pórobeton AAC7	≥ 0,65	EN 771-4	1,5

* beton s trhlinami

Další vlastnosti:

Charakteristická ohybová pevnost šroubu M _{Rk,s}	22,5 Nm	parciální součinitel bezpečnosti* = 1,25
Charakteristická smyková pevnost šroubu V _{Rk,s}	12,1 kN	parciální součinitel bezpečnosti* = 1,25

* pokud není stanoveno národními předpisy

Pro bližší informace ohledně deklarovaných hodnot a provádění návrhu kotvení viz Evropské technické posouzení ETA-12/0272.

Požární odolnost R90 je platná pro hmoždinku instalovanou do betonu, na kterou nepůsobí osové zatížení.

Vydáno 2. 10. 2017.

Aktualizací technického listu pozbývají předchozí verze platnost. Uvedené rozměry výrobků jsou nominální a mohou se pohybovat v rámci povolené výrobní tolerance.