

Odvodňovací žlaby

Likodrain® WDR-X
professional

Odvodňovací žlaby Likodrain WDR-X pro lineární odvodnění dopravních ploch

Materiál:

- Žlab – PP UV stabilní
- mříž – litina

Použití a výhody:

- pro efektivní odvod dešťové vody z dopravní plochy
- třída zatížení C250 (odvodňovací pruhy pozemních komunikací u obrubníku)
- vysoká odolnost povětrnostním vlivům (zejména mrazu a UV záření)
- vysoká kapacita odvodnění
- snadná montáž, napojování bez mezikusů
- koncovka je součástí balení

Návod k použití:

1. fáze – výkopové práce

Před provedením výkopu je třeba naplánovat potřebné rozměry výkopu a způsob vedení odvodnění včetně prostoru pro beton a jeho výztuž. Poklad musí mít dostatečnou únosnost.

2. fáze – betonování

Vytvořte betonové podloží do předepsané výšky tak, aby mělo dostatečný spád pro odvod vody. V případě požadavku na vysokou únosnost je třeba provést adekvátní výztuž betonu.

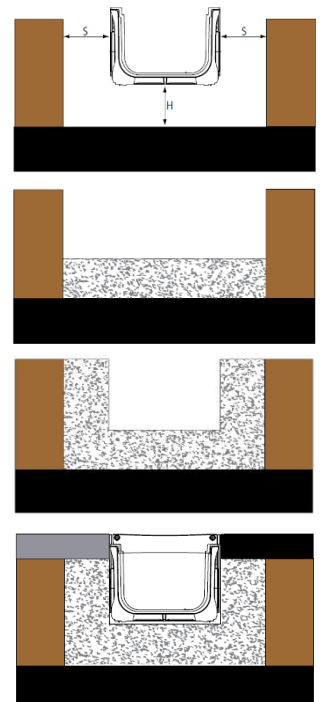
3. fáze – uložení žlabů

Pokládejte žlaby od místa výstupu a zajistěte, aby nedošlo k jejich posunutí při betonáži. Průběžné i kolmé napojování se provádí nasunutím konce žlabu na profilované místo druhého žlabu. Před kolmým napojením je třeba vyřezat příslušné naznačené otvory ve žlabu. Otvory pro napojování potrubí vyřežeme podél lemu na žlabu vhodným nástrojem tak, aby se vstupní potrubí napojovalo zevnitř lemu a aby výstupní potrubí bylo napojeno vně lemu.

Dokončete instalaci potřebných odtoků a aplikujte vrstvu betonu do maximální předepsané výšky podle projektu. Během betonáže musí být mřížky položeny na žlabu, aby se zabránilo jakékoliv deformaci žlabu kvůli tlaku betonu. V případě požadavku na vysokou únosnost je třeba opět provést adekvátní výztuž betonu.

4. fáze - dokončení

Finální vrstva by měla být je nejméně 3-5 mm nad rovinou mříže.



Balení, skladování a transport:

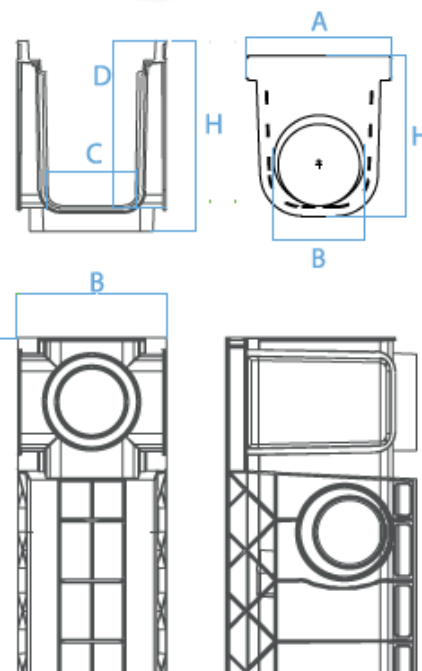
Objednané množství je zabaleno ve smršťovací fólii. Skladování bez zvláštních omezení s vyloučením nešetného zacházení.

Certifikace a značky:

Výrobek byl posouzen a nese CE-značení ve shodě s harmonizovanou normou EN 1433.

Technické údaje:

Délka žlabu	100 cm
Délka mříže	50 cm
Vnitřní šířka žlabu (C)	9,5 cm
Vnější šířka žlabu (B)	15,3 cm
Šířka koncovky (A)	15,2 cm
Výška koncovky (H)	10,0 cm (typ 7,5) 17,5 cm (typ 15)
Šířka mříže	12,6 cm
Vnitřní hloubka žlabu (D)	9,5 cm (typ 7,5) 17,0 cm (typ 15)
Průměr boční vpusti na žlabu	6,3 a 7,5 cm (typ 7,5) 7,5 a 10,0 cm (typ 15)
Průměr boční vpusti na koncovce (B)	5 a 7,5 cm (typ 7,5) 5 a 7,5 cm (typ 15)
Průměr dolní vpusti	7,5 – 10 cm
Třída zatížení	C250 (odvodňovací pruhy pozemních komunikací u obrubníku)


Upozornění: Pro napojení na odvodňovací potrubí průměru 110 mm je třeba použít redukci, která není součástí balení.


Vydáno 17. 9. 2018.

Aktualizací technického listu pozbývají předchozí verze platnost. Uvedené rozměry výrobku jsou nominální a mohou se pohybovat v rámci povolené výrobní tolerance.