

Odvodňovací žlaby

Likodrain® WLC
professional

Odvodňovací žlaby Likodrain WLC pro lineární odvodnění ploch

Materiál:

- žlab – PP UV stabilní
- mříž –PP UV stabilní, Zn

Použití a výhody:

- pro efektivní odvod dešťové vody z plochy
- třída zatížení A15 (plochy pro pěší a cyklisty)
- vysoká odolnost povětrnostním vlivům (zejména mrazu a UV záření)
- díky malé výšce vhodný zejména pro terasy apod.
- snadná montáž, napojování bez mezikusů
- koncovka je součástí balení

Návod k použití:

1. fáze – výkopové práce

Před provedením výkopu je třeba naplánovat potřebné rozměry výkopu a způsob vedení odvodnění včetně prostoru pro betonu a jeho výztuž. Poklad musí mít dostatečnou únosnost.

2. fáze – betonování

Vytvořte betonové podloží do předepsané výšky tak, aby mělo dostatečný spád pro odvod vody. V případě požadavku na vysokou únosnost je třeba provést adekvátní výztuž betonu.

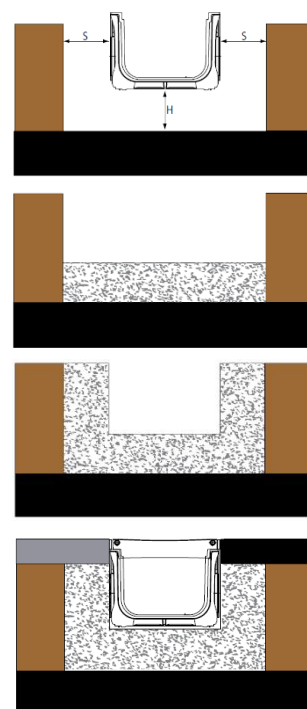
3. fáze – uložení žlabů

Pokládejte žlaby od místa výstupu a zajistěte, aby nedošlo k jejich posunutí při betonáži. Průběžné i kolmé napojování se provádí nasunutím konce žlabu na profilované místo druhého žlabu. Před kolmým napojením je třeba vyřezat příslušné naznačené otvory ve žlabu. Otvory pro napojování potrubí vyřezáme podél lemu na žlabu vhodným nástrojem tak, aby se vstupní potrubí napojovalo zevnitř lemu a aby výstupní potrubí bylo napojeno vně lemu.

Dokončete instalaci potřebných odtoků a aplikujte vrstvu betonu do maximální předepsané výšky podle projektu. Během betonáže musí být mřížky položeny na žlabu, aby se zabránilo jakékoliv deformaci žlabu kvůli tlaku betonu. V případě požadavku na vysokou únosnost je třeba opět provést adekvátní výztuž betonu.

4. fáze - dokončení

Finální vrstva by měla být je nejméně 3-5 mm nad rovinou mříže.



Balení, skladování a transport:

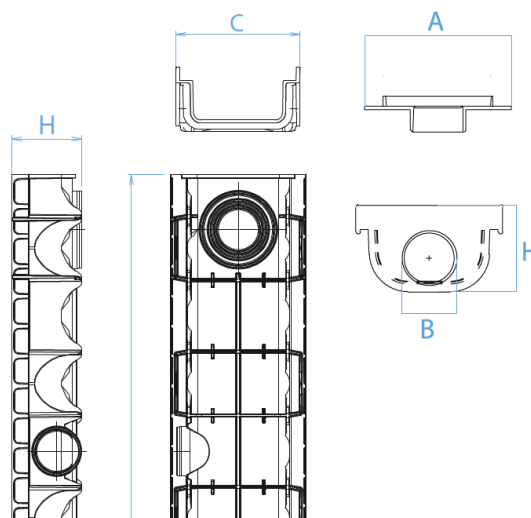
Objednané množství je zabaleno ve smršťovací fólii. Sety jsou baleny v kartónu. Skladování bez zvláštních omezení s vyloučením nešetného zacházení.

Certifikace a značky:

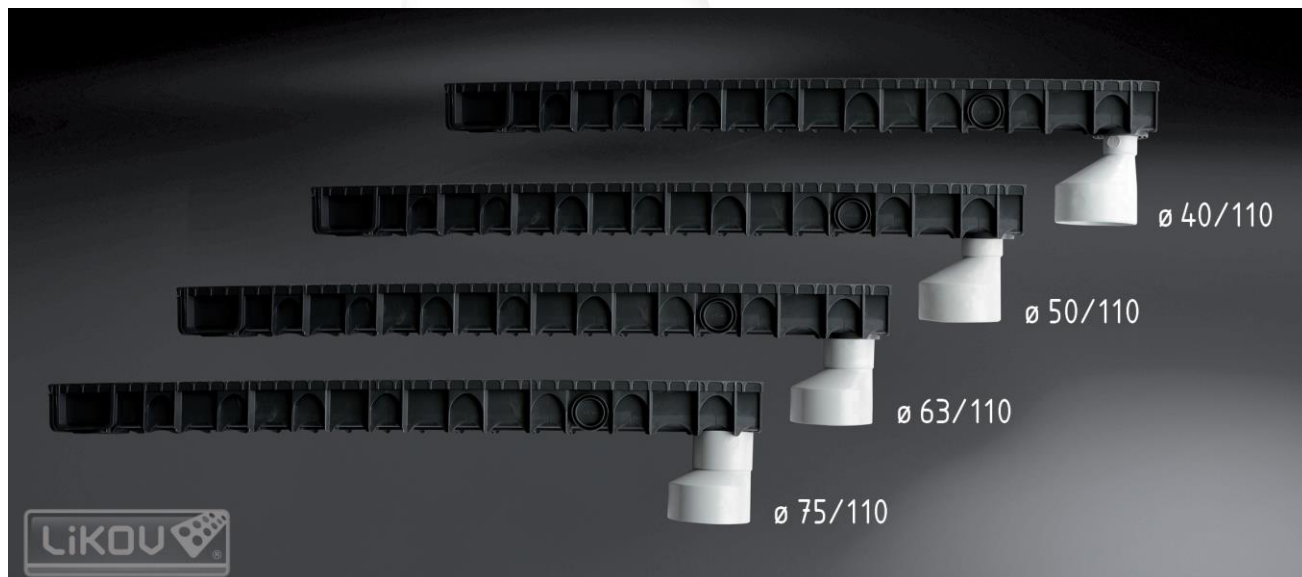
Výrobek byl posouzen a nese CE-značení ve shodě s harmonizovanou normou EN 1433.

Technické údaje:

Délka žlabu/mříže	100 cm
Šířka žlabu (C)	11 cm
Šířka koncovky (A)	10 cm
Výška koncovky (H)	5,4 cm (typ 3,5) 6,9 cm (typ 5)
Šířka mříže	10,2 cm
Vnitřní hloubka žlabu	3,5 (typ 3,5) 5 cm (typ 5)
Průměr boční vpusti na žlabu nebo na koncovce (B)	4 cm (typ s hloubkou žlabu 3,5 cm) 4-5 cm (typ s hloubkou žlabu 5 cm)
Průměr dolní vypusti	4,0 – 5,0 – 6,3 – 7,5 – 8,0 cm
Třída zatížení	A15 (plochy pro pěší a cyklisty)



Upozornění: Pro napojení na odvodňovací potrubí průměru 110 mm je třeba použít redukci, která není součástí balení.



Vydáno 17. 9. 2018.

Aktualizací technického listu pozbývají předchozí verze platnost. Uvedené rozměry výrobku jsou nominální a mohou se pohybovat v rámci povolené výrobní tolerance.